

1/2"-Size



Spannung <i>Voltage</i>	120 V / 250 V	Strom <i>Current</i>	10 A / 15 A / 16 A	Typ <i>Type</i>	Autom. Rückstellung Auto Reset
-----------------------------------	----------------------	--------------------------------	---------------------------	---------------------------	---



Schaltzyklen / <i>Switching cycles:</i>	100.000 @ 10 A & 250V / 15 A & 120 V 30.000 @ 16 A & 250V
Anschluss / <i>Terminal:</i>	Flachstecker; 6,3 x 0,8 mm; Messing; Oberfläche vernickelt; vertikal oder horizontal; Lötanschluss: Messing, verzinkt / <i>Blade terminals; 6,3 x 0,8 mm; brass, Surface nickel-plated; vertical or horizontal; Solder Terminal: Brass, tin plated</i>
Temperaturgrenzen des Schaltkopfes / <i>Temperature limits of the switch head:</i>	T _{min.} : 0°C T _{max.} : +190°C
Befestigungsmöglichkeiten / <i>Mounting options:</i>	Ohne Flansch / <i>No flange</i> - (36TXE0x) Anlegeflansch / <i>Docking flange</i> (36TXE1x) Topflansch / <i>Pot flange</i> (36TXE2x)
Verpackungsmöglichkeiten / <i>Packing options:</i>	500 St. = lose geschüttet in Polybeutel / 500 pcs. = <i>bulk in plastic bag</i>

Weitere Möglichkeiten (leere Felder) auf Anfrage / Additional possibilities (empty fields) on request

Bemessungswerte / Ratings:

Art. No.	Anschluss / Terminal			T _{open} (± 3°C) [°C]	T _{close} (± 4°C) [°C]
	Vertical	Horizontal	Solder		
Öffner – Ohne Flansch / Opener – No flange (Figure 0)					
36TXE01		24562	14784	12,5	4
36TXE01	14545			15	5
36TXE01			22677	25	15
36TXE01	12066			29	7
36TXE01			14952	40	30

Öffner – Topflansch / Opener – Pot flange (Figure 1)					
36TXE11	611828			40	25
36TXE11	611830			50	35
36TXE11	611832	Auf		60	45
36TXE11	611834	Anfrage		70	55
36TXE11	611836			80	65
36TXE11	611838	/		90	75
36TXE11	611839			100	85
36TXE11	611840	On		110	95
36TXE11	611841	request		120	105
36TXE11	611842			130	115
36TXE11	611843			140	125
36TXE11	611844			150	115
36TXE11	611845			160	125
36TXE11	611846			170	135

Öffner – Anlegeflansch / Opener – Docking flange (Figure 2)					
36TXE21				5	-10
36TXE21				8	-5
36TXE21	611896	611922		10	0
36TXE21	611897	611923		15	5
36TXE21	611898	611924		20	10
36TXE21	611899	611925		25	15
36TXE21	611900	611926	Auf	30	20
36TXE21	611901	611927	Anfrage	35	25
36TXE21	611808	611928		40	25
36TXE21	611902	611929	/	45	30
36TXE21	611810	611930		50	35
36TXE21	611903	611931	On	55	40
36TXE21	611812	611932	request	60	45
36TXE21	611904	611933		65	50
36TXE21	611814	611934		70	55
36TXE21	611905	611935		75	60
36TXE21	611816	611936		80	65
36TXE21	611906	611937		85	70
36TXE21	611818	611938		90	75
36TXE21	611907	611939		95	80
36TXE21	611819	611940		100	85
36TXE21	611908	611941		105	90
36TXE21	611820	611942		110	95
36TXE21	611910	611943		120	90
36TXE21	611911	611944		130	100
36TXE21	611912	611945		140	110
36TXE21	611913	611946		150	120
36TXE21	611914	611918		160	120
36TXE21	611915	611919		170	130
36TXE21	611916	611920		180	140
36TXE21	611917	611921		200	160

Art. No.	Anschluss / Terminal			T _{open} (± 3°C) [°C]	T _{close} (± 4°C) [°C]
	Vertical	Horizontal	Solder		
Schliesser – Ohne Flansch / Closer – No flange (Figure 0)					
36TXE02		Auf		4	12,5
36TXE02		Anfrage		5	15
36TXE02		/		15	25
36TXE02		On		7	29
36TXE02		request		30	40

Schliesser – Topflansch / Closer – Pot flange (Figure 1)					
36TXE12	611827			45	60
36TXE12	611829	Auf		55	70
36TXE12	611831	Anfrage		65	80
36TXE12	611833	/		75	90
36TXE12	611835	On		85	100
36TXE12	611837	request		95	110

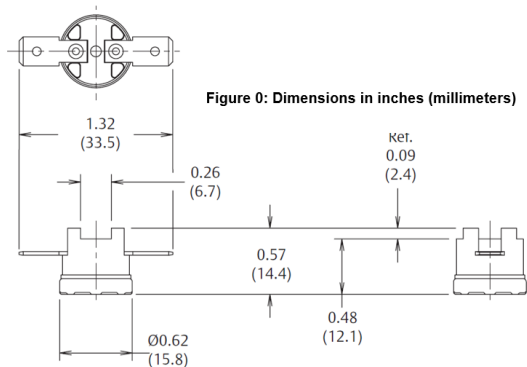
Schliesser – Anlegeflansch / Closer – Docking flange (Figure 2)					
36TXE22				-10	5
36TXE22				-5	8
36TXE22	611966	611967		25	35
36TXE22	611801	611954		30	45
36TXE22		611955	Auf	35	50
36TXE22	611947	611953	Anfrage	40	55
36TXE22	611957	611949		45	60
36TXE22	611948	611958	/	50	65
36TXE22	611809	611956		55	70
36TXE22	611949	611957	On	60	75
36TXE22	611811	611958	request	65	80
36TXE22	611950	611959		70	85
36TXE22	611813	611960		75	90
36TXE22	611951	611961		80	95
36TXE22	611815	611962		85	100
36TXE22	611952	611963		90	105
36TXE22	611817	611964		95	110

1/2"-Size



Spannung <i>Voltage</i>	120 V / 250 V	Strom <i>Current</i>	10 A / 15 A / 16 A	Typ <i>Type</i>	Autom. Rückstellung Auto Reset
-----------------------------------	----------------------	--------------------------------	---------------------------	---------------------------	---

Ohne Flansch / No flange:



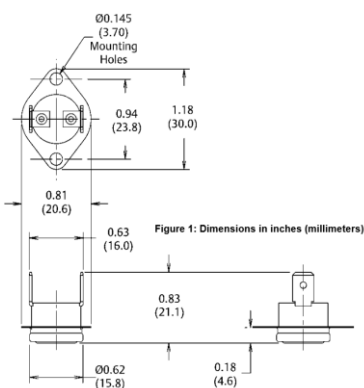
Solder terminals:

0.020 (.5) Crimp / Solder

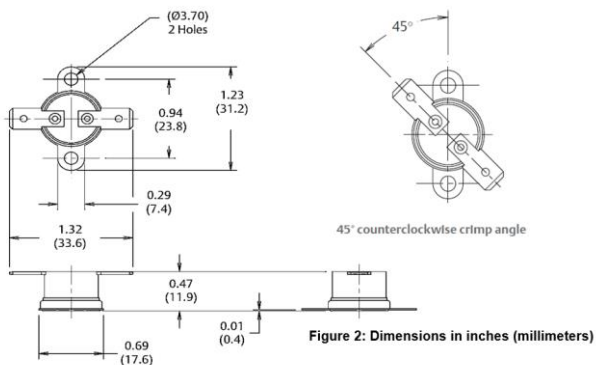
18 - 20 Ga. Wire



Topflansch / Pot flange:



Anlegeflansch / Docking flange:



Temperaturschalter 261 Temperature-Switches AC



30 x 12,5 x * mm



Spannung Voltage	250 V	Strom Current	10 A	Typ Type	Autom. Rückstellung Auto Reset
----------------------------	--------------	-------------------------	-------------	--------------------	--



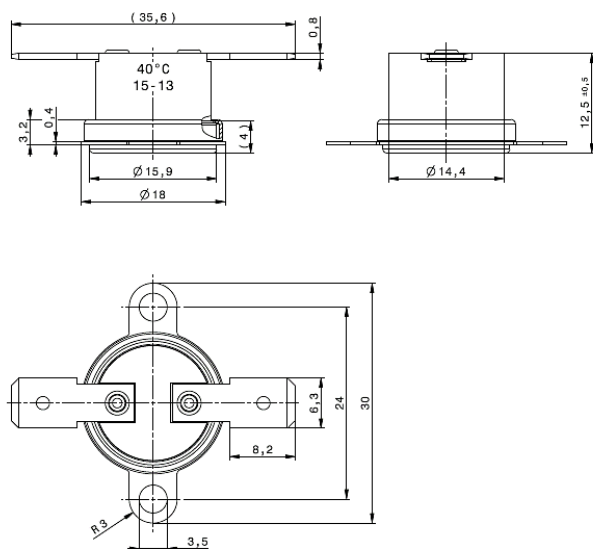
Schaltzyklen / Switching cycles:	30.000 (AC Spannung / Voltage)
Anschluss / Terminal:	Messing, versilbert; vertikal oder horizontal Brass, silver plated; vertical or horizontal
Temperaturgrenzen des Schaltkopfes / Temperature limits of the switch head:	T _{min} : - 20°C T _{max} : +175°C
Befestigungsmöglichkeiten / Mounting options:	Topfflansch / Pot flange
Verpackungsmöglichkeiten / Packing options:	500 St. = lose geschüttet in Polybeutel / 500 pcs. = bulk in plastic bag

Bemessungswerte / Ratings:

Art. No. mit Anschluss / with Terminal		T _{open} (± 3°C)	T _{close} (± 4°C)
Vertical	Horizontal	[°C]	[°C]
Öffner – Topfflansch / Opener – Pot flange			
261-Ö20-S10-V	261-Ö20-S10-H	20	10
261-Ö25-S15-V	261-Ö25-S15-H	25	15
261-Ö30-S20-V	261-Ö30-S20-H	30	20
261-Ö35-S25-V	261-Ö35-S25-H	35	25
261-Ö40-S25-V	261-Ö40-S25-H	40	25
261-Ö45-S30-V	261-Ö45-S30-H	45	30
261-Ö50-S35-V	261-Ö50-S35-H	50	35
261-Ö55-S40-V	261-Ö55-S40-H	55	40
261-Ö60-S45-V	261-Ö60-S45-H	60	45
261-Ö65-S50-V	261-Ö65-S50-H	65	50
261-Ö70-S55-V	261-Ö70-S55-H	70	55
261-Ö75-S60-V	261-Ö75-S60-H	75	60
261-Ö80-S65-V	261-Ö80-S65-H	80	65
261-Ö85-S70-V	261-Ö85-S70-H	85	70
261-Ö90-S75-V	261-Ö90-S75-H	90	75
261-Ö95-S80-V	261-Ö95-S80-H	95	80
261-Ö100-S85-V	261-Ö100-S85-H	100	85
261-Ö105-S90-V	261-Ö105-S90-H	105	90
261-Ö110-S95-V	261-Ö110-S95-H	110	95
261-Ö120-S90-V	261-Ö120-S90-H	120	90
261-Ö130-S100-V	261-Ö130-S100-H	130	100
261-Ö140-S110-V	261-Ö140-S110-H	140	110
261-Ö150-S120-V	261-Ö150-S120-H	150	120

Maße / Dimensions:

Topfflansch horizontal / Pot flange horizontal:



Topfflansch vertikal / Pot flange vertical:

